



KERTO[®] MANEGES



MetsäWood

KERTO MANEGES

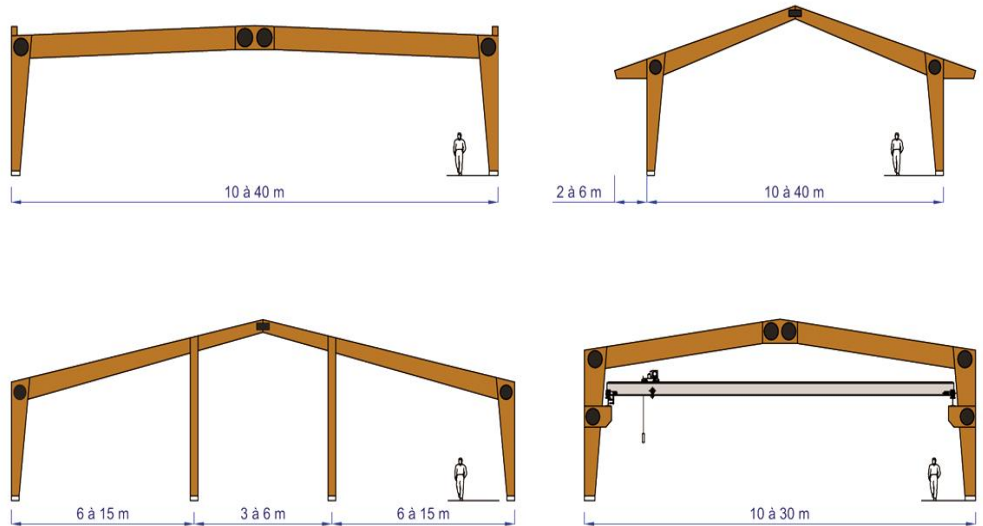
Maneges kunnen uitstekend worden gebouwd met een constructie van Kerto. Met het materiaal kunnen eenvoudig twee- en driescharnierspanten worden geconstrueerd. Het materiaal is sterk en stijf, wat de afmetingen beperkt houdt. De constructies zijn licht, duurzaam en condensarm, wat ze uitermate geschikt maakt voor toepassing in de paardenwereld. Daarnaast geeft Kerto een warme uitstraling aan uw hal.

SPANTEN

Toepassing van Kerto geeft een grote mate van vrijheid in ontwerp en de mogelijkheid van het toepassen van grote overspanningen. De grootste hal tot nu toe overspant zelfs 49m!

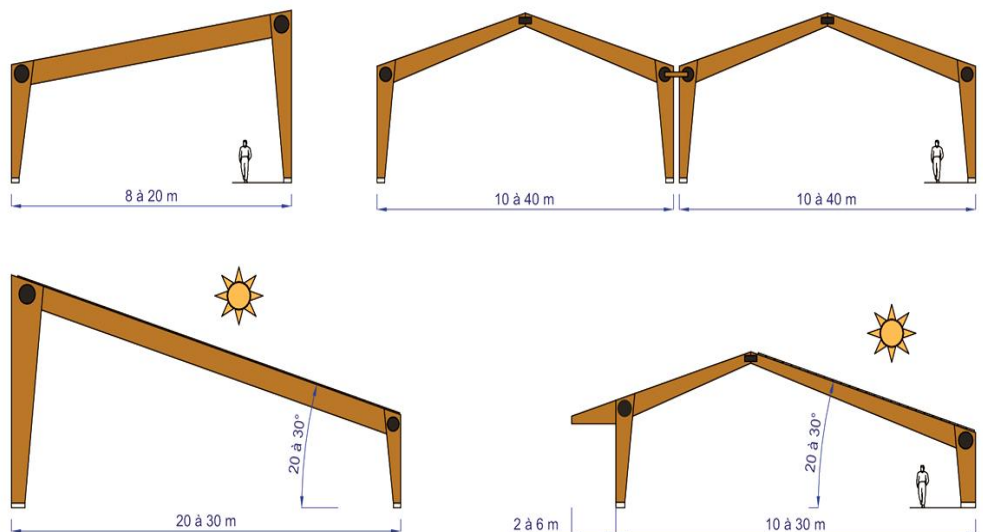
Het hoogwaardige basismateriaal leent zich voor zeer slanke en stijve kolommen en liggers. Door de hoge dichtheid en de dwarsfineren in Kerto-Q hebben ook de hoekverbindingen een zeer hoge sterkte. Al met al kan er met een beperkte hoeveelheid Kerto een efficiënte constructie gemaakt worden.

Er zijn vele geometrieën mogelijk, waarvan hiernaast enkele voorbeelden zijn gegeven. Het veelzijdige systeem kent voor vele vormen een bijzonder effectieve oplossing.



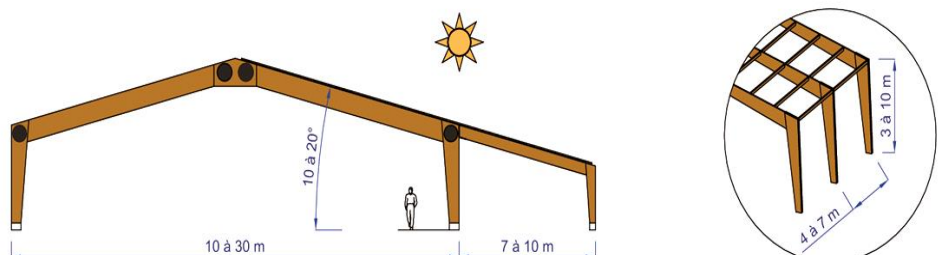
GORDINGEN

Ook als gording komt Kerto tot zijn recht. Door de grote lengtes zijn meerveldoverspanningen eenvoudig te realiseren. De hoge sterkte en stijfheid maken slanke profielen mogelijk en het grote aantal beschikbare maten zorgt ervoor dat er nooit meer materiaal hoeft te worden gebruikt dan nodig.



OVERIGE TOEPASSINGEN

- Stallen
- Opslagloodsen
- Bedrijfshallen



KERTO EIGENSCHAPPEN

- Vlak en recht
- Exacte afmetingen
- Grotere sterkte en stijfheid → slanker construeren
- Hoge verbindingsterkte → slanker construeren
- Eenvoudig te bewerken
- Grote sparingen (doorgaans tot de halve hoogte) mogelijk
- Lengtes tot 24 m uit één stuk
- Houtvochtgehalte 10 – 11% en daardoor een zeer beperkte krimp
- Natuurlijke en warme uitstraling

TECHNISCHE KENMERKEN EN DUURZAAMHEID

Kerto is CE-gemarkeerd in klasse 1+. Het document met de technische eigenschappen staat op onze website.

Kerto wordt geproduceerd van hout uit duurzaam beheerde bossen en draagt daarom het PEFC-label. Er is documentatie (LCA) beschikbaar over de milieubelasting door het Kerto.



Make the most of **Metsä Wood**



METSÄ WOOD HOLLAND
Schumanpark 9c
7336AM Apeldoorn, The Netherlands
T: +31 (0) 55 538 6610
info.nl@metsagroup.com
www.metsawood.nl



02-31-03

(c) Metsä Wood 05/2016